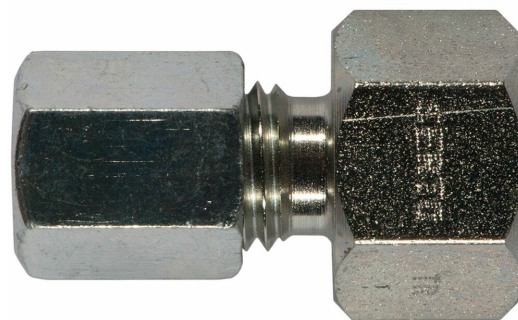


## SO 6248 - Union redusert

### Beskrivelse

- Union redusert
- Stål



Med forbehold om konstruksjonsendringer og tekniske endringer. Kan endres uten varsel

**GPA Flowsystem A/S**

Regnbueveien 9

NO-1405 Langhus

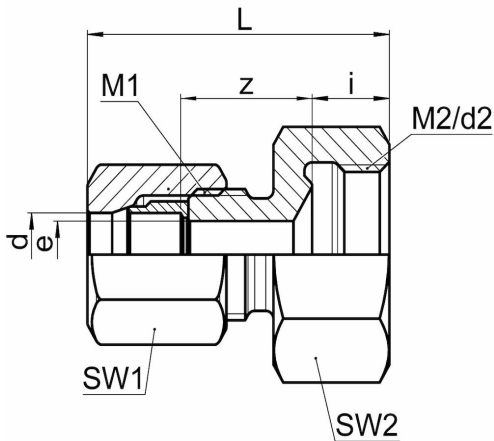
+47 (0)64-85 68 00

info@gpa.no

gpa.no

## SO 6248 - Union redusert

### Teknisk spesifikasjon



Artikkelnr	d2	d	bar	M1	M2	SW1/SW2	L	i	z	e
2181203140	8	6	300	12x1,5	14x1,5	14/17	31	15	23	5.2
2181203175	10	6	250	12x1,5	16x1,5	14/19	32	15	24	5.2
2181203190	10	8	250	14x1,5	16x1,5	17/19	32	15	24	6.2
2181203210	12	5	200	12x1,5	18x1,5	14/22	33	16	25	5.2
2181203215	12	6	250	12x1,5	18x1,5	14/22	33	16	25	5.2
2181203225	12	8	250	14x1,5	18x1,5	17/22	33	16	25	6.2
2181203240	12	10	250	16x1,5	18x1,5	19/22	36	17	26	8.2
2181203400	15	8	200	14x1,5	22x1,5	17/27	34	16	26	6.2
2181203410	15	10	200	16x1,5	22x1,5	19/27	37	17	27	8.2
2181203420	15	12	200	18x1,5	22x1,5	22/27	39	17	27	10.2
2181203470	16	10	200	16x1,5	24x1,5	19/30	37	17	27	8.2
2181203480	16	12	200	18x1,5	24x1,5	22/30	39	17	27	10.2

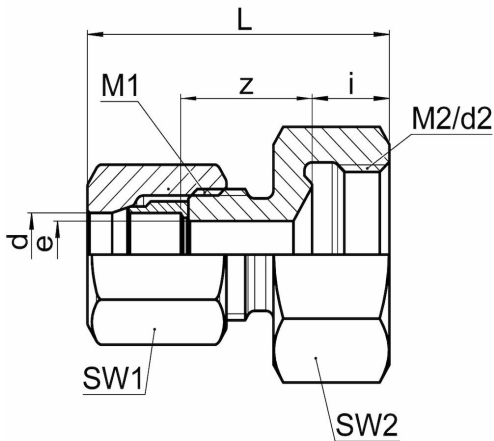
Med forbehold om konstruksjonsendringer og tekniske endringer. Kan endres uten varsel

#### GPA Flowsystem A/S

Regnbueveien 9  
NO-1405 Langhus  
+47 (0)64-85 68 00  
info@gpa.no  
gpa.no

## SO 6248 - Union redusert

### Teknisk spesifikasjon



Artikkelnr	d2	d	bar	M1	M2	SW1/SW2	L	i	z	e
2181203570	18	8	200	14x1,5	26x1,5	17/32	34	16	26	6,2
2181203575	18	10	200	16x1,5	26x1,5	19/32	37	17	27	8
2181203580	18	12	200	18x1,5	26x1,5	22/32	39	17	27	10,2
2181203600	18	14	200	22x1,5	26x1,5	27/32	41	18	28	12,5
2181203610	18	15	200	22x1,5	26x1,5	27/32	41	18	28	12,5
2181203730	22	12	160	18x1,5	30x2	22/36	41	18	29	10,2
2181203740	22	14	160	22x1,5	30x2	27/36	42	18	29	12,5
2181203745	22	15	160	22x1,5	30x2	27/36	42	18	29	12,5
2181203755	22	18	160	26x1,5	30x2	32/36	46	19	30	16

Med forbehold om konstruksjonsendringer og tekniske endringer. Kan endres uten varsel

GPA Flowsystem A/S

Regnbueveien 9

NO-1405 Langhus

+47 (0)64-85 68 00

info@gpa.no

gpa.no